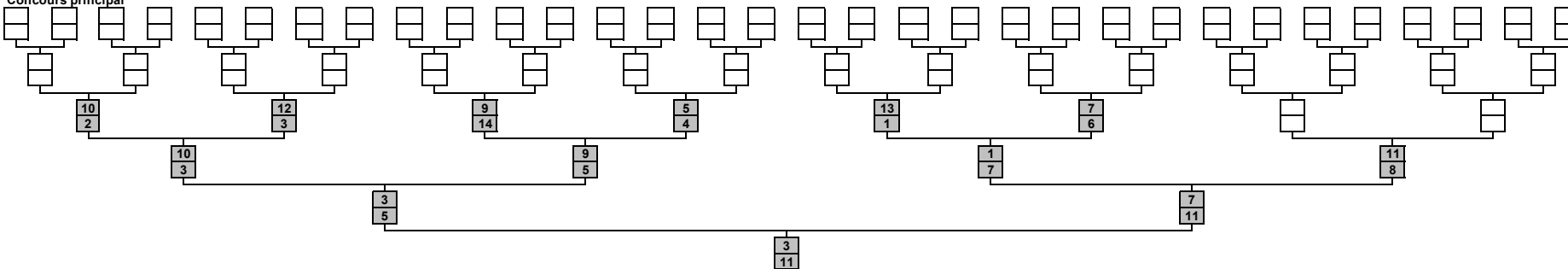




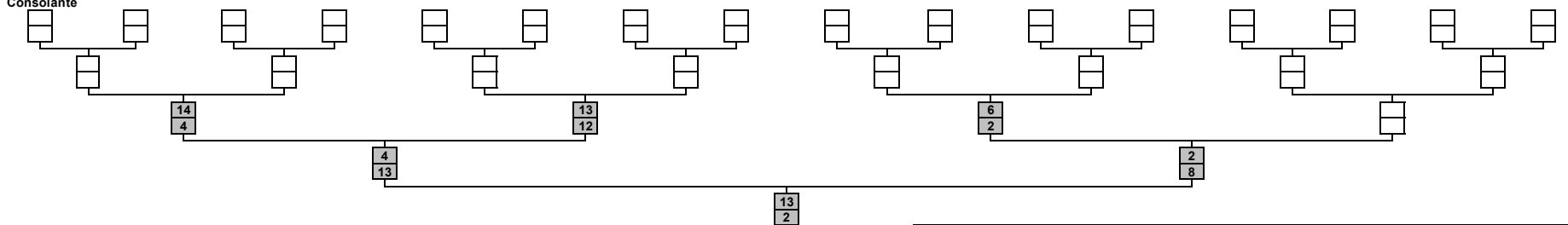
# Concours aux allées découvertes organisé par St Jean du doigt le 19/08/2018

## Quadrette formée - 14 équipes

Concours principal



Consolante



### Liste des inscrits

- 1 BIZIEN Alain / PAUL Jean Michel / KOCH Jacky / LE JEUNE Eric
- 2 GIGUEL Patricia / GIGUEL Sylvie / GIGUEL Thierry / GIGUEL Denis
- 3 REDON Jean Jacques / LE LAY Kevin / GAUDUCHEAU Jean Yves / HUET Arnaud
- 4 QUERE André / REGUER Guy / LE DEAN Jean Hervé / FRIANT Yvon
- 5 MORVAN Hervé / COLAS Roger / FLOCH Alain / GRALL Joël
- 6 SINOQUET Bernard / CORVELLEC Janine / MONTFORT Franck / MASSON Denis
- 7 LE JOLY Guy / MADEC Yvon / KERRIEN Gaby / LE SAOUT François
- 8 SIBIRIL Anaïs / TANGUY Bernard / PRIGENT Françoise / JAOUEN Philippe
- 9 PICOT Marie Jo / PICOT Alain / MASSON Josiane / POSTIC François
- 10 MIRONET Gilbert / GUILLERM Michel / JAOUEN Raymond / LE GUERN Philippe
- 11 BONTEMPS Marc / VILAR Thierry / TRAON Pascal / MASSON Christophe
- 12 BIHAN Bernard / SAOUT Stéphane / POSTIC Roger / GRASSIN Stéphane
- 13 KERBRAT Michel / MASSON Pierre / LE BEC Yves / ROUZIN Jean Maurice
- 14 CHARLES Jean Yves / JEZEGOU Hervé / MOUSSU Claude / PELOURDEAU Marc

Résultats du concours principal :	
1	3 REDON Jean Jacques (St Jean) / LE LAY Kevin (Plougasnou) / GAUDUCHEAU Jean Yves (St Jean) / HUET Arnaud (St Jean)
2	11 BONTEMPS Marc (Plougasnou) / VILAR Thierry (Plougasnou) / TRAON Pascal (Plougasnou) / MASSON Christophe (Plougasnou)
3	7 LE JOLY Guy (Guiclan) / MADEC Yvon (Guiclan) / KERRIEN Gaby (MX / St Martin) / LE SAOUT François (Taulé)
4	5 MORVAN Hervé (AB Kerlanguis) / COLAS Roger (AB Kerlanguis) / FLOCH Alain (AB Kerlanguis) / GRALL Joël (AB Kerlanguis)

Résultats de la consolante :	
1	2 GIGUEL Patricia (Plougasnou) / GIGUEL Sylvie (Plougasnou) / GIGUEL Thierry (Plougasnou) / GIGUEL Denis (Plougasnou)
2	13 KERBRAT Michel (Plougasnou) / MASSON Pierre (Plougasnou) / LE BEC Yves (Plougasnou) / ROUZIN Jean Maurice (Plougasnou)

### Participation des amicales

