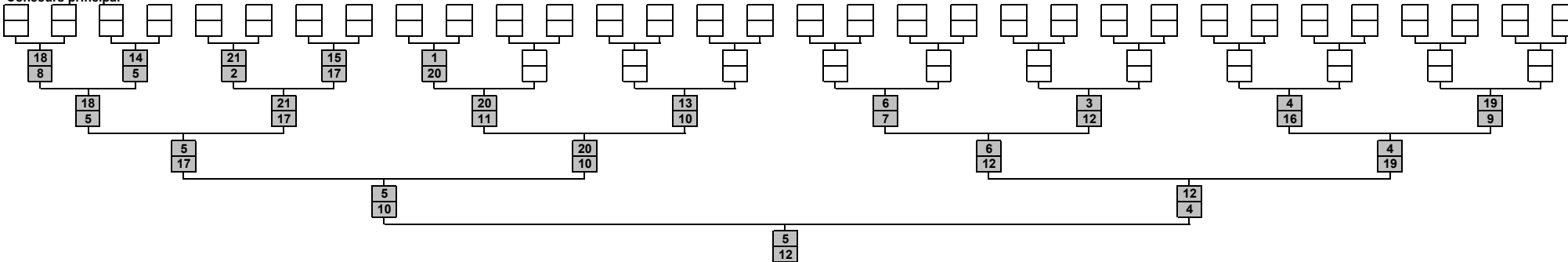




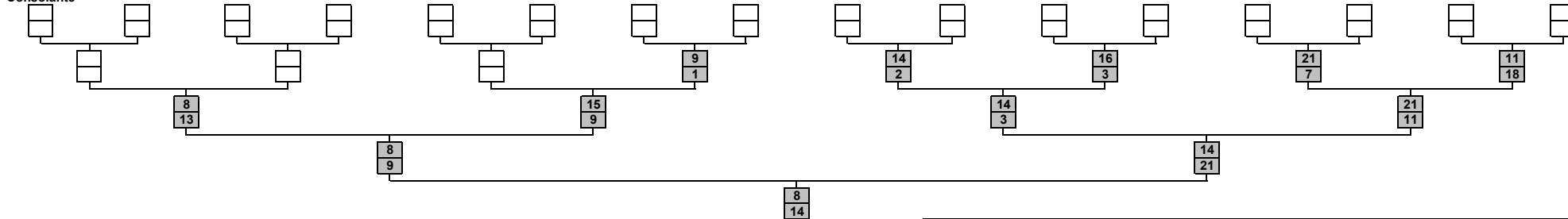
Concours à Kerlanguis organisé par Kerlanguis le 17/06/2018

Doublette formée - 21 équipes

Concours principal



Consolante



Liste des inscrits

- 1 KOCH Jacky / THOMAS Louis
- 2 GIGUEL Denis / GIGUEL Daniel
- 3 COLAS Roger / MORVAN Hervé
- 4 MADEC Yvon / JAOUEN Raymond
- 5 MONTFORT Franck / SINOQUET Bernard
- 6 SAOUT Stéphane / GRALL Joël
- 7 CARN Pierre / GUYADER Jean Marie
- 8 BONTEMPS Marc / VAILLANT Guy
- 9 PRIGENT Françoise / GUILLERM Michel
- 10 QUERE André / FRIANT Yvon
- 11 LE JEUNE Eric / POIRIER José
- 12 CORVELLEC Janine / MASSON Pierre
- 13 MALLEJAC Jean Luc / JEZEGOU Hervé
- 14 PICOT Alain / CATIEAU Philippe
- 15 DIZES Françoise / TANGUY Bernard
- 16 LE SAOUT François / KERRIEN Gaby
- 17 MIRONET Gilbert / CHARLES Jean Yves
- 18 URLI Adelki / MASSON Christophe
- 19 GRASSIN Stéphane / BIHAN Bernard
- 20 REGUER Guy / LE DEAN Jean Hervé
- 21 PAUL Jean Michel / LE GUERN Philippe

Résultats du concours principal :

1	12	CORVELLEC Janine (Plougasnou) / MASSON Pierre (Plougasnou)
2	5	MONTFORT Franck (MX / St Martin) / SINOQUET Bernard (MX / St Martin)
3	4	MADEC Yvon (Guiclan) / JAOUEN Raymond (Plougasnou)
4	10	QUERE André (AB Kerlanguis) / FRIANT Yvon (AB Kerlanguis)

Résultats de la consolante :

1	14	PICOT Alain (Plougasnou) / CATIEAU Philippe (Plougasnou)
2	8	BONTEMPS Marc (Plougasnou) / VAILLANT Guy (Plougasnou)

Participation des amicales

