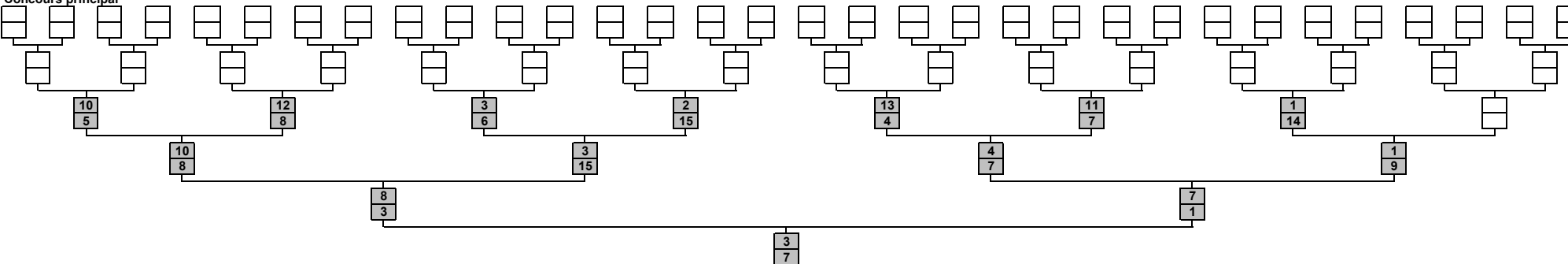
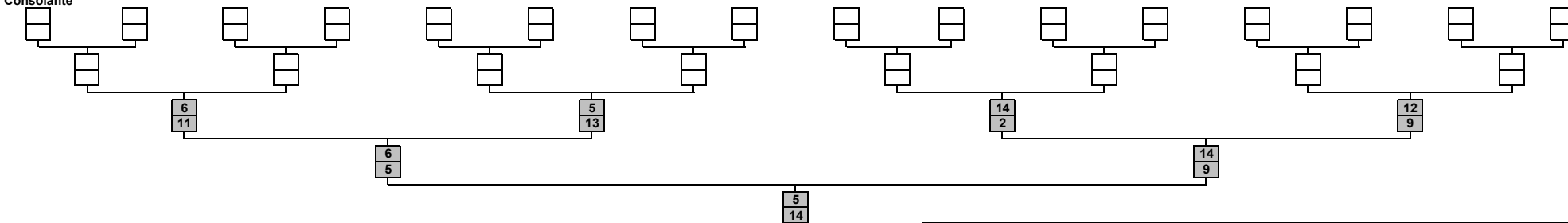




Concours principal



Consolante



Liste des inscrits

- 1 CASTEL Christophe / SALMAS Marc
- 2 KERRIEN Gaby / LE SAOUT François
- 3 MONFORT Franck / SINOQUET Bernard
- 4 BONTEMPS Marc / VILAR Thierry
- 5 LE LAY Elie / URLI Adelki
- 6 LE JOLY Guy / SAOUT Stéphane
- 7 GUEGUEN Loul / MADEC Yvon
- 8 CORVELLEC Janine / SALIOU Jean Marc
- 9 CHARLES Jean Yves / GRALL Joël
- 10 COLAS Roger / GUILLERM Michel
- 11 CAUBET Jean Paul / PRIGENT Françoise
- 12 CARN Pierre / GUYADER Jean Marie
- 13 LE GUERN Philippe / MASSON Christophe
- 14 BIHAN Bernard / GRASSIN Stéphane
- 15 JEZEGOU Hervé / ALAINMAT Jean Pierre

Résultats du concours principal :	
1	3 MONFORT Franck (MX / St Martin) / SINOQUET Bernard (MX / St Martin)
2	7 GUEGUEN Loul (Guiclan) / MADEC Yvon (Guiclan)
3	8 CORVELLEC Janine (Plougasnou) / SALIOU Jean Marc (Taulé)
4	1 CASTEL Christophe (MX / St Martin) / SALMAS Marc (MX / St Martin)

Résultats de la consolante :	
1	14 BIHAN Bernard (Plougasnou) / GRASSIN Stéphane (Plougasnou)
2	5 LE LAY Elie (MX / St Martin) / URLI Adelki (Plougasnou)

Participation des amicales

