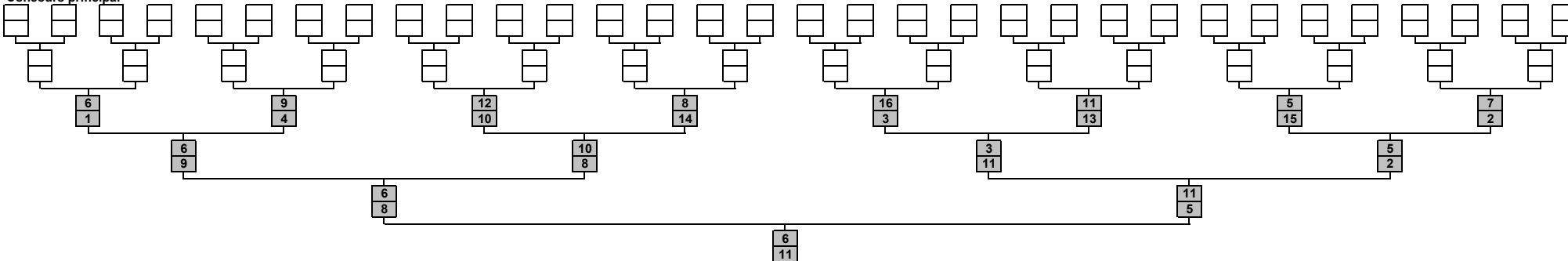


Concours à Lannigou organisé par Morlaix le 16/04/2017

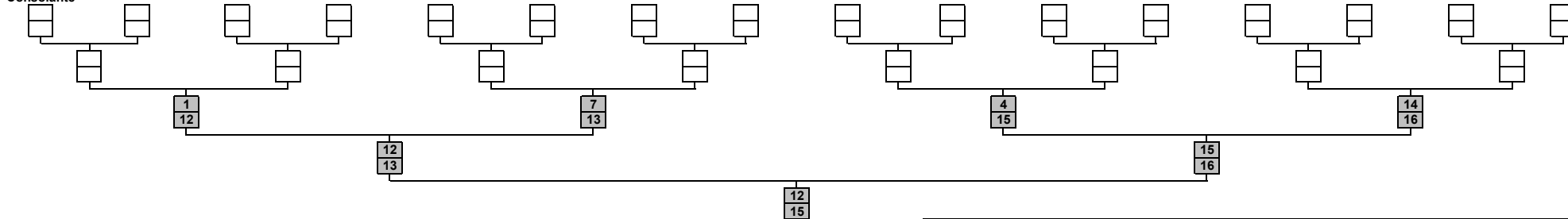
Doublette mêlée



Concours principal



Consolante



Liste des inscrits

- 1 JANIN François / STEPHAN René
- 2 BONTEMPS Marc / LE MIGNOT Michel
- 3 LE LAY Elie / JEZEGOU Hervé
- 4 MONTFORT Franck / CLECH Louis
- 5 GRALL Joël / CORVELLEC Janine
- 6 MORVAN Hervé / BIHAN Bernard
- 7 GRALL Jacky / LE SAOUT François
- 8 COLAS Roger / MIRONNET Gilbert
- 9 SAOUT Stéphane / GUYADER Jean Marie
- 10 CASTEL Christophe / JEFFROY Louis
- 11 MADEC Yvon / GUILLERM Michel
- 12 CHARLES Jean Yves / TRAON Pascal
- 13 CONAN Edouard / GRASSIN Stéphane
- 14 LE JOLY Guy / LE COAT Jean Luc
- 15 SALMAS Marc / PRIGENT Françoise
- 16 TANGUY Jean (G) / KERRIEN Gaby

Résultats du concours principal :

1	11	MADEC Yvon (Guiclan) / GUILLERM Michel (AB Kerlanguis)
2	6	MORVAN Hervé (AB Kerlanguis) / BIHAN Bernard (Plougasnou)
3	8	COLAS Roger (AB Kerlanguis) / MIRONNET Gilbert (AB Kerlanguis)
4	5	GRALL Joël (AB Kerlanguis) / CORVELLEC Janine (Plougasnou)

Résultats de la consolante :

1	12	CHARLES Jean Yves (Plougasnou) / TRAON Pascal (Plougasnou)
2	15	SALMAS Marc (Morlaix) / PRIGENT Françoise (Plougasnou)

Participation des amicales

