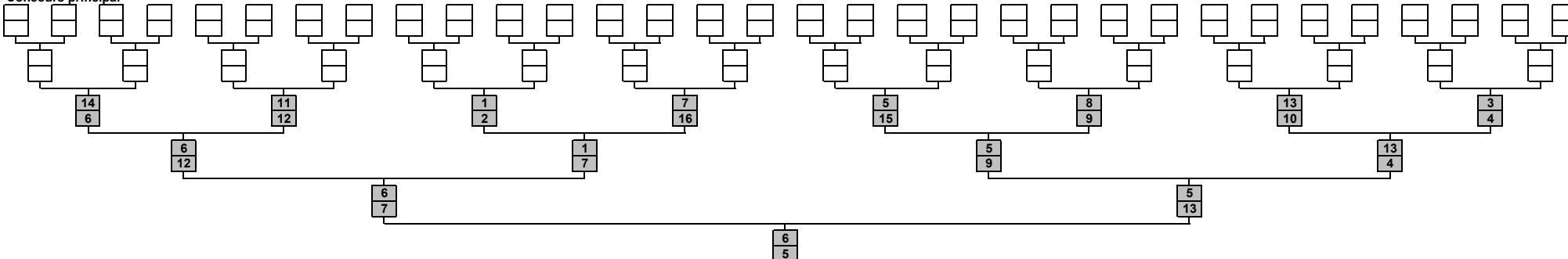


Concours à Carantec organisé par Carantec le 22/04/2017

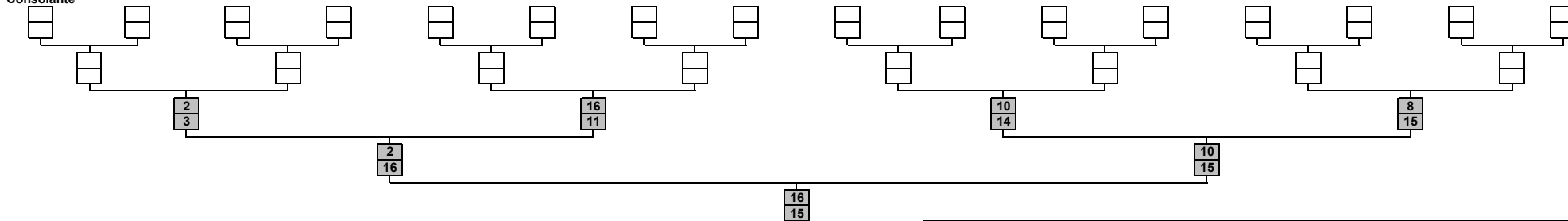
Doublette formée



Concours principal



Consolante



Liste des inscrits

- 1 CARN Pierre / CARN Sylvia
- 2 SALIOU Jean Marc / RUDIN William
- 3 JACQUET Hervé / LEON Michel
- 4 QUENTIN Jean Pierre / KONATE Auguste
- 5 JACQ Philippe / GUYADER Jean Marie
- 6 LE LAY Elie / SAOUT Stéphane
- 7 MONTFORT Franck / SINOQUET Bernard
- 8 LE JOLY Guy / GUEGUEN Loul
- 9 MADEC Yvon / PRIGENT Françoise
- 10 LE BRAS Michel / GRALL Joël
- 11 CABIOCH Marcel / CABIOCH Christian
- 12 URLI Adelki / MASSON Christophe
- 13 BONTEMPS Marc / CHARLES Jean Yves
- 14 GIGUEL Daniel / PICOT Alain
- 15 BIHAN Bernard / GRASSIN Stéphane
- 16 LE SAOUT François / KERRIEN Gaby

Résultats du concours principal :

1	6	LE LAY Elie (Morbihan) / SAOUT Stéphane (Morbihan)
2	5	JACQ Philippe (Carantec) / GUYADER Jean Marie (Carantec)
3	7	MONTFORT Franck (Morbihan) / SINOQUET Bernard (Morbihan)
4	13	BONTEMPS Marc (Plougasnou) / CHARLES Jean Yves (Plougasnou)

Résultats de la consolante :

1	15	BIHAN Bernard (Plougasnou) / GRASSIN Stéphane (Plougasnou)
2	16	LE SAOUT François (Taulé) / KERRIEN Gaby (Morbihan)

Participation des amicales

